

DIGITAL ONLY - RECHTLICHE GRUNDLAGEN ZUR PAPIERLOSEN BETRIEBSANLEITUNG



Das Digital Only Concept dient der Minimierung der gedruckten produktbegleitenden Dokumentation. Neben einer kurzen Vorstellung des Konzepts befasst sich der Vortrag von Ulrich Pelster im Wesentlichen mit der Bewertung und Interpretation eines Auszugs von Gesetzen, Verordnungen, Richtlinien und Normen sowie Leitfäden, die zu diesem Thema eine Relevanz darstellen.

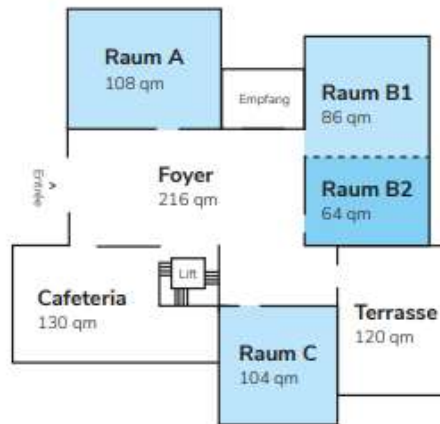
Ulrich Pelster, Geschäftsführer der gds GmbH, beleuchtet die rechtlichen Grundlagen zur papierlosen Betriebsanleitung. Er erläutert, welche Aussagen in diversen relevanten Texten zur produktbegleitenden Dokumentation getroffen werden und wie man daraus ableiten kann, auf die gedruckte Anleitung zu verzichten.

Am Beispiel eines großen Maschinenbau-Unternehmens stellt er das Digital Only Concept vor und zeigt auf, dass sich dieses Konzept in Übereinstimmung mit den relevanten Regularien befindet – auch nach der "alten" Maschinenrichtlinie.

Veranstaltungsort und Anfahrt

VDI-Haus Stuttgart GmbH
Hamletstraße 11
70563 Stuttgart

Raum A



Veranstaltungsebene
Erdgeschoss

- A** **Anfahrt mit dem Auto (bei normalem Verkehr):**
10 Min. zur Autobahn A8/A81
17 Min. zum Flughafen/Messe Stuttgart
09 Min. zum Bahnhof Vaihingen
16 Min. bis Stuttgart-Stadtmitte

- S** **S-Bahn S1, S2, S3 Haltestelle Österfeld (6 Min. Fußweg):**
18 Min. zum Flughafen/Messe Stuttgart
16 Min. zum Hauptbahnhof Stuttgart
10 Min. nach Stuttgart-Stadtmitte

- U** **U1 Haltestelle Vaihingen Viadukt (8 Min. Fußweg):**
11 Min. zum Marienplatz
03 Min. zum Bahnhof Vaihingen

